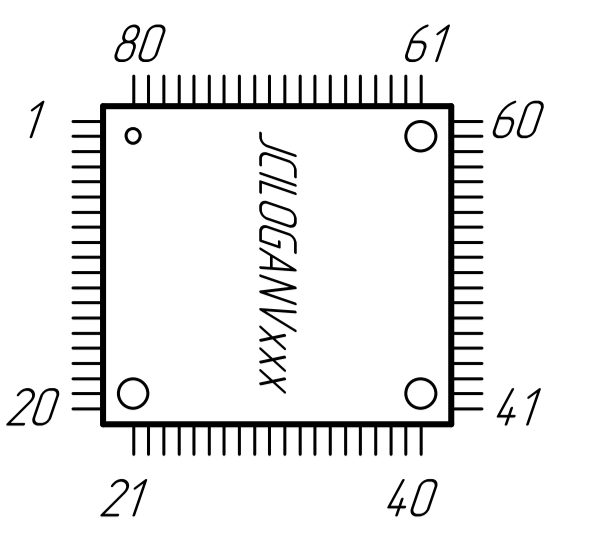




## Предположительное назначение выводов микроконтроллера DD1



01	Информационный дисплей (вывод 09)
02	Информационный дисплей (вывод 08)
03	Информационный дисплей (вывод 07)
04	Информационный дисплей (вывод 06)
05	Информационный дисплей (вывод 05)
06	Информационный дисплей (вывод 04)
07	Информационный дисплей (вывод 03)
08	Подсветка информационного дисплея
09	Вход для датчика расхода топлива (импульсный сигнал)
10	Информационный дисплей (вывод 02)
11	Информационный дисплей (вывод 01)
12	---
13	Подсветка шкал и стрелок
14	??? Небоянный разъем (контакт 2)
15	Кварцевый резонатор
16	Кварцевый резонатор
17	GND (0В; масса)
18	Vcc (+5,0В; питание)
19	---
20	??? Контроль наличия +5,0В

41	GND (0В; масса)
42	Vcc (+5,0В; питание)
43	Доступ к памяти EEPROM (линия MOSI)
44	Доступ к памяти EEPROM (линия SCK)
45	Доступ к памяти EEPROM (линия Chip Select)
46	Формирование сигнала уровня топлива для ЭБУ (импульс.)
47	??? Непонятная цепь (см. деталь W7Y в SOT-23-3)
48	---
49	Управление лампой "НИЗКИЙ УРОВЕНЬ ТОПЛИВА"
50	??? Непонятная цепь (нераспаяна)
51	Шаговый двигатель тахометра (обмотка 1)
52	Шаговый двигатель тахометра (обмотка 2)
53	Шаговый двигатель тахометра (обмотка 1)
54	Шаговый двигатель тахометра (обмотка 2)
55	Шаговый двигатель спидометра (обмотка 1)
56	Шаговый двигатель спидометра (обмотка 1)
57	Шаговый двигатель спидометра (обмотка 2)
58	Шаговый двигатель спидометра (обмотка 2)
59	Vcc (+5,0В; питание)
60	GND (0В; масса)

21	Заземлен (GND)
22	Вход для датчика уровня топлива (непрерывный сигнал)
23	Вход для датчика температуры охл. жид. (непрер. сигнал)
24	??? Контроль уровня напряжения в бортовой сети
25	??? Контроль наличия вспомогательных +5,0В
26	??? Контроль наличия сигнала уровня топлива для ЭБУ
27	Формирование вспомогательных +5,0В
28	GND (0В; масса)
29	Vcc (+5,0В; питание)
30	??? Контроль состояния габаритов (вкл. или выкл.)
31	??? Контроль состояния зажигания (вкл. или выкл.)
32	Заземлен (GND)
33	Заземлен (GND)
34	Вход для датчика оборотов двигателя (импульсный сигнал)
35	Вход для датчика скорости (импульсный сигнал)
36	Управление лампой "СТОЯНОЧНЫЙ ТОРМОЗ"
37	Вход для кнопки "Пункт БК"
38	Вход для кнопки "СБРОС" (многофункциональная кнопка)
39	Доступ к памяти EEPROM (линия MISO)
40	Линия сброса микроконтроллера (RESET)

61	---
62	Информационный дисплей (вывод 28)
63	Информационный дисплей (вывод 27)
64	Информационный дисплей (вывод 26)
65	Информационный дисплей (вывод 25)
66	Информационный дисплей (вывод 24)
67	Информационный дисплей (вывод 23)
68	Информационный дисплей (вывод 22)
69	Информационный дисплей (вывод 21)
70	Информационный дисплей (вывод 20)
71	Информационный дисплей (вывод 19)
72	Информационный дисплей (вывод 18)
73	Информационный дисплей (вывод 17)
74	Информационный дисплей (вывод 16)
75	Информационный дисплей (вывод 15)
76	Информационный дисплей (вывод 14)
77	Информационный дисплей (вывод 13)
78	Информационный дисплей (вывод 12)
79	Информационный дисплей (вывод 11)
80	Информационный дисплей (вывод 10)

Инв. № подл.    Подп. и дата    Взам. инв. №    Инв. № докл.    Подп. и дата

Изм.	Лист	№ докум.	Подп.	Дата
------	------	----------	-------	------

1С1 1884046-1

Копировал:

Формат А3